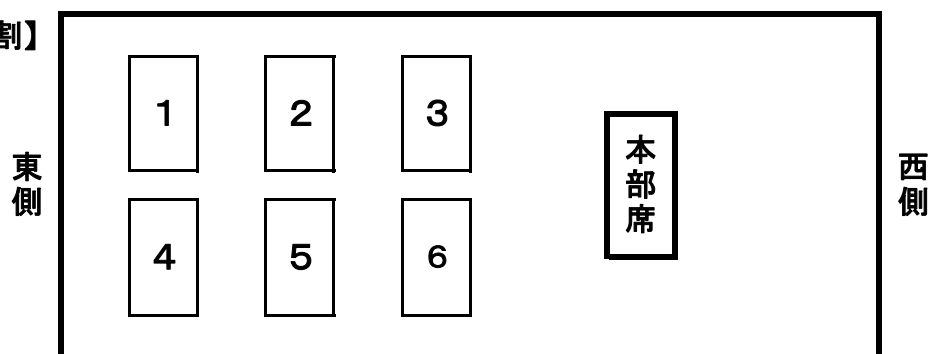


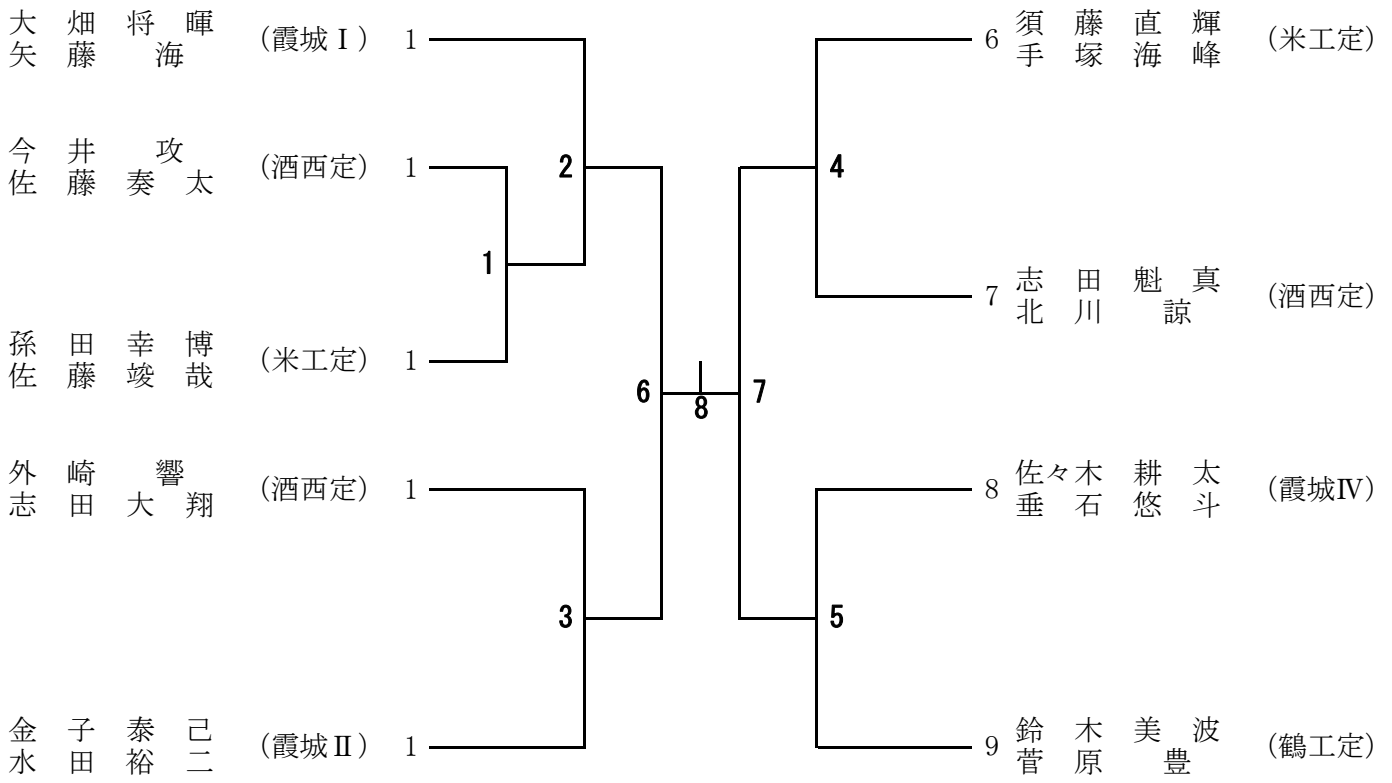
タイムテーブル

コート番号 予定時間	1	2	3	4	5	6
公式練習①(9:00~ 9:30)	鶴岡工業	鶴岡南	酒田西	酒田西	酒田西	酒田西
公式練習②(9:30~10:00)	米沢工業	米沢工業	霞城学園Ⅰ	霞城学園Ⅱ	霞城学園Ⅲ	霞城学園Ⅳ
10:00~10:15	監督会議 (2F : 第3会議室)					
10:15~10:30	競技開始式					
10:30~11:00	BS2	BS3	BS4	BS5	GS1	BD1
11:00~11:30	BS6~11					
11:30~12:00	BS12~13、GS2~5					
12:00~12:30	GS6~9、BS14・15					
12:30~13:00	BS16・17、GS10~13					
13:00~13:30	BS18・19、GS14・15					
13:30~14:00		BS20			GS16	
14:00~14:30	BD1、GD1					
14:30~15:00	BD2~5、GD2・3					
15:00~15:30	BD6・7、GD4					
15:30~16:00		BD8				
16:00~16:30	競技閉会式					

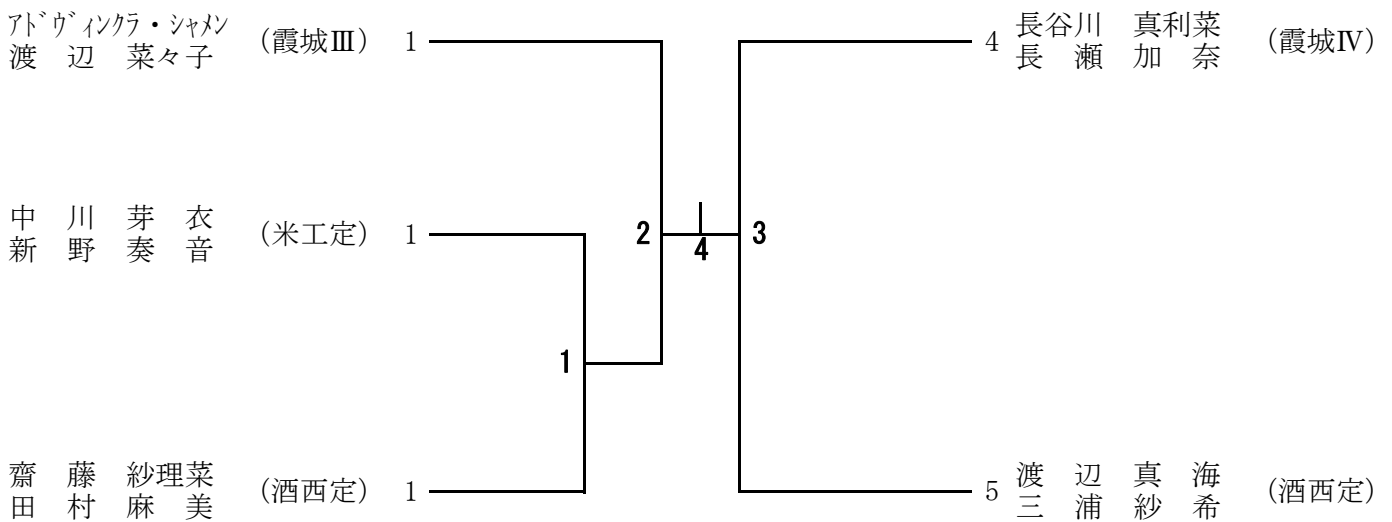
【コート割】



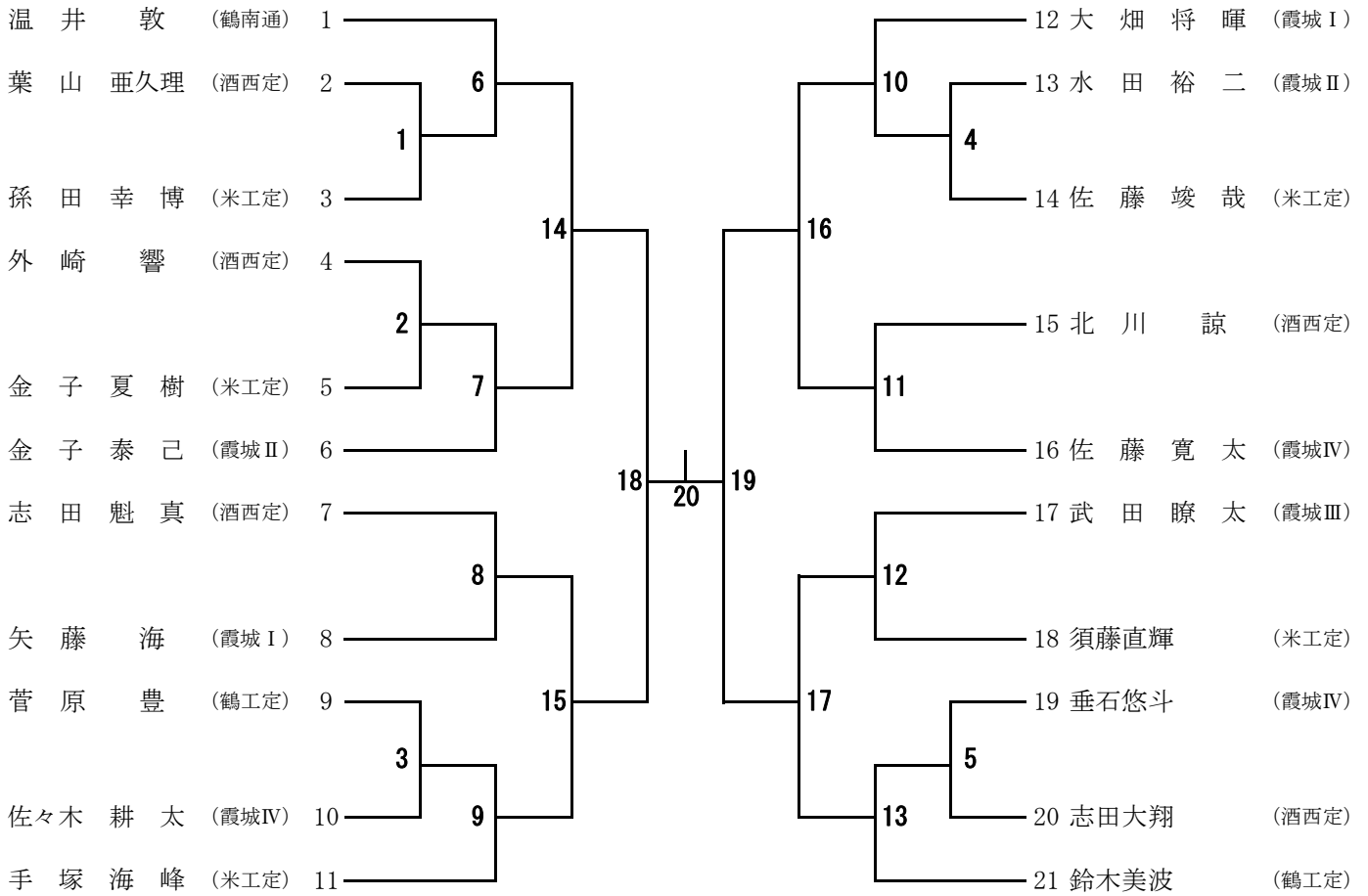
男子ダブルス (BD-9)



女子ダブルス (BD-5)



男子シングルス (BS-21)



女子シングルス (BS-17)

