

## 第59回山形県高等学校総合体育大会 柔道競技

平成20年6月7日(土)～8日(日) 山形県立酒田東高等学校

### 男子個人戦

60kg級	第1位	さわめ たかし 澤目 貴史 (山形工業)
	第2位	くまさか たいら 熊坂 泰 (山形工業)
	第3位	いさみ えいさぶろう 勇 英三郎 (東海大山形)
66kg級	第3位	いしがき ゆう 石垣 悠 (山形工業)
	第1位	いつぼ けいすけ 井坪 圭佑 (東海大山形)
	第2位	すずき しょうた 鈴木 翔太 (山形工業)
	第3位	さとう たかひろ 佐藤 貴啓 (山形南)
73kg級	第3位	さがえ としやす 寒河江 寿泰 (山形工業)
	第1位	みやけ たかひろ 三宅 隆洋 (東海大山形)
	第2位	かのうち たかひろ 叶内 雄大 (新庄東)
	第3位	いとう りゅうすけ 伊藤 龍介 (鶴岡工業)
81kg級	第3位	かしわぐら かずき 柏倉 和喜 (山形工業)
	第1位	わたべ だい 渡部 大 (山形工業)
	第2位	おおいし たける 大石 健 (東海大山形)
	第3位	まつかわ こうき 松川 光基 (米沢中央)
	第3位	さとう ゆうた 佐藤 雄太 (東海大山形)

90kg級	第1位	うえの こうすけ 上野 浩輔 (羽黒)
	第2位	いがらし えいじ 五十嵐 栄治 (新庄東)
	第3位	なかむら そういちろう 中村 総一郎 (山形工業)
	第3位	くろさわ ともき 黒澤 睦基 (山形工業)
100kg級	第1位	ほんだ こうすけ 本田 洸佑 (羽黒)
	第2位	やまかわ だいち 山川 大地 (山形工業)
	第3位	おの こうた 小野 航太 (東海大山形)
	第3位	よしだ みずき 吉田 瑞基 (日大山形)
100kg超級	第1位	さかい まさお 酒井 正男 (山形工業)
	第2位	こんの だいき 今野 大樹(東海大山形)
	第3位	きんどう たくま 金藤 拓馬 (東海大山形)
	第3位	あらさわ けい 荒澤 圭 (新庄東)

## 女子個人戦

4 8 kg級	第1位	きむら 木村	かおり (山形中央)
	第2位	さわだ 沢田	ゆうき 夕姫 (山形中央)
	第3位	あわの 粟野	ともみ 友美 (山形中央)
	第3位	おしきり 押切	ゆみ 夢美 (羽黒)
5 2 kg級	第1位	たかはし 高橋	しょうこ 尚子 (山形中央)
	第2位	やはぎ 矢作	かおり 香織 (山形中央)
	第3位	つちだ 土田	かおり 香織 (羽黒)
	第3位	さかお 坂尾	なつみ 夏実 (羽黒)
5 7 kg級	第1位	たけい 武井	かえ 嘉恵 (山形東)
	第2位	もとき 元木	ひとみ (山形中央)
	第3位	あだち 安達	かほる (東海大山形)
	第3位	かい 甲斐	みき 未希 (山辺)
6 3 kg級	第1位	さとう 佐藤	えりか 恵理佳 (山形中央)
	第2位	いしざわ 石澤	あおい 葵 (山形中央)
	第3位	しょうじ 庄司	みき 美紀 (山形中央)
	第3位	ささき 佐々木	ちひろ 千尋 (羽黒)

7 0 kg級	第1位	さとう 佐藤	あゆみ 歩実 (山形中央)
	第2位	まえだ 前田	さやか (山形中央)
	第3位	えのもと 榎本	このみ (羽黒)
	第3位	しんどう 新藤	く 宮奈 (米沢中央)
7 8 kg級	第1位	さかの 阪野	ひろみ 比呂美 (米沢中央)
	第2位	やまもと 山本	あやの 彩乃 (山形中央)
	第3位	わだ 和田	かな子 (羽黒)
	第3位	かわぐち 川口	みお 美緒 (山形中央)
7 8 kg超級	第1位	ほしかわ 星川	しほ 志穂 (山形中央)
	第2位	たかはし 高橋	かずき 和希 (山形中央)
	第3位	あさか 朝香	えみ 恵美 (南陽)
	第3位	のぐち 野口	ちひろ 千尋 (米沢商業)

# 男子個人

## 60kg級

(山形工業)澤目貴史	1	A-1	14	熊坂泰	(山形工業)
(米沢工業)新井樹	2	a-1	15	菊地杜史	(米沢興讓館)
(鶴岡東)三浦平太	3	A-25	16	松田日出人	(村山農業)
(新庄東)山崎将央	4	a-2	17	四柳大紀	(東海大山形)
(山形電波工)菅原一樹	5	A-2	18	栗野顕	(羽黒)
(酒田南)加藤岬	6	A-2	19	今井庸平	(日大山形)
(羽黒)粕谷友朗	7	a-3	20	後藤渉	(米沢工業)
(山形工業)我妻晃旗	8	A-3	21	山崎晃央	(新庄東)
(米沢興讓館)三浦拓己	9	a-4	22	清野軍偉	(山形電波工)
(東海大山形)勇英三郎	10	A-26	23	今野翔太	(酒田工業)
(米沢中央)大場誠也	11	a-5	24	長谷川将吾	(東海大山形)
(村山農業)小関直人	12	A-4	25	田中奨也	(長井工業)
(山形南)木村瞭	13	A-4	26	石垣悠	(山形工業)

決1

## 66kg級

(山形工業)鈴木翔太	1	A-9	14	川瀬貴之	(羽黒)
(米沢興讓館)蒲生大	2	a-11	15	井坪圭佑	(東海大山形)
(日大山形)松村翔太	3	A-29	16	白畑洋平	(真室川)
(鶴岡工業)鶴巻熱粹	4	a-12	17	松浦大貴	(米沢工業)
(山形電波工)市川宏明	5	A-10	18	森田誼	(日大山形)
(新庄東)下山剛史	6	A-10	19	遠藤和斗	(米沢中央)
(羽黒)大場郁磨	7	a-13	20	浅田昇吾	(山形工業)
(東海大山形)飯野直也	8	A-11	21	碓谷洋一郎	(酒田東)
(米沢中央)木村有貴	9	a-14	22	齋藤拓也	(米沢工業)
(山形工業)笹沼孝明	10	A-30	23	清野龍二	(山形電波工)
(酒田工業)守屋貴彦	11	a-15	24	山口大樹	(村山農業)
(米沢工業)内谷大介	12	A-12	25	國井勝俊	(山形東)
(山形南)佐藤貴啓	13	A-12	26	齋藤綺秀	(羽黒)
			27	寒河江寿泰	(山形工業)

決2

## 7 3 k g 級

(東海大山形)三宅隆洋 (鶴岡東)齋藤洋介 (長井工業)四釜圭佑 (鶴岡高専)本間讓 (山形工業)名佐原裕太 (置賜農業)井上侑太 (新庄東)佐藤悠人 (酒田南)大坂翔太 (山形南)東海林広高 (米沢興讓館)小浦良祐 (日大山形)高橋拓也 (米沢中央)滝口将利 (山形工業)菅井大地 (村山農業)山口篤 (鶴岡工業)伊藤龍介	1 2 3 4 5 6 7 8 9 10 11 12 13 14 15		決3		16 柏倉和喜(山形工業) 17 本間大介(酒田工業) 18 田辺勝也(米沢興讓館) 19 高橋史哉(日大山形) 20 渋谷蓮(羽黒) 21 平山拓(山形南) 22 今勝信(米沢中央) 23 山口大河(東海大山形) 24 佐藤拓(小国) 25 鈴木健太(山形工業) 26 松本剛(米沢工業) 27 板垣雅志(鶴岡工業) 28 佐藤翔太(日大山形) 29 叶内雄大(新庄東)
--	---	--	----	--	---

## 8 1 k g 級

(山形工業)渡部大 (新庄東)阿部正勢 (米沢興讓館)小島崇之 (山形南)吉田慶太 (羽黒)吉田和永 (東海大山形)保科翔平 (酒田工業)木下和宏 (米沢中央)松川光基 (山形電波工)櫻井暁佳 (酒田工業)中澤翼 (山形工業)西村健大 (真室川)熊谷史樹 (羽黒)武田将来 (東海大山形)木村朋博	1 2 3 4 5 6 7 8 9 10 11 12 13 14		決4		15 早坂和幸(新庄東) 16 佐藤雄太(東海大山形) 17 菅野将也(米沢中央) 18 伊藤裕紀(酒田工業) 19 鹿間良広(日大山形) 20 佐藤勇太(米沢興讓館) 21 蒲生涉(山形工業) 22 五十嵐祐介(羽黒) 23 渡辺大輔(日大山形) 24 二戸幸広(新庄東) 25 沖津幸紀(山形工業) 26 伊藤江平(酒田工業) 27 菅野智和(長井工業) 28 大石健(東海大山形)
---	---	--	----	--	--

## 9 0 k g 級

(羽 黒)上野浩輔 (山形工業)山口翔平 (長井工業)大内田涼 (日大山形)今野真晴 (米沢工業)阿久津達也 (新庄東)今田卓耶 (米沢中央)小野祐史 (寒河江工業)小角昌弘 (羽 黒)神林勇大 (酒田工業)池宮城尚幸 (新庄東)西田統 (小 国)木村諒平 (山形工業)中村総一郎	1 2 3 4 5 6 7 8 9 10 11 12 13		14 庄司博一(山形工業) 15 青木幸太(米沢中央) 16 加藤雄大(酒田南) 17 鈴木拓也(羽 黒) 18 阿部豊史(日大山形) 19 五十嵐栄治(新庄東) 20 伊藤翔(酒田工業) 21 森本晃規(日大山形) 22 渡邊隼斗(米沢中央) 23 菅原優人(羽 黒) 24 高橋朋幸(南 陽) 25 黒澤睦基(山形工業)
--	---	--	---

## 1 0 0 k g 級

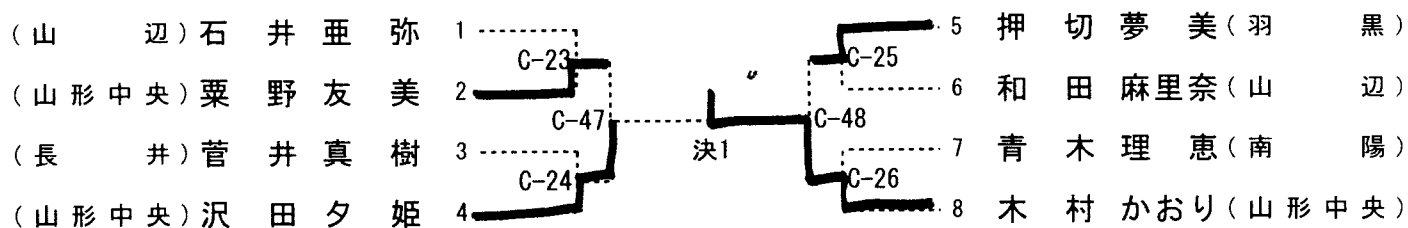
(羽 黒)本田洸佑 (山形工業)藤井奎太 (米沢興讓館)佐藤修平 (日大山形)黒沼稔 (新庄東)今井智紀 (東海大山形)小野航太 (酒田工業)齋藤陽光	1 2 3 4 5 6 7		8 芦原亮太(新庄東) 9 吉田瑞基(日大山形) 10 高橋達也(羽 黒) 11 斎藤吉貴(山形南) 12 伊藤翼(長 井) 13 菊池良成(羽 黒) 14 柴田剣人(新庄東) 15 山川大地(山形工業)
---	---------------------------------	--	---

## 1 0 0 k g 超 級

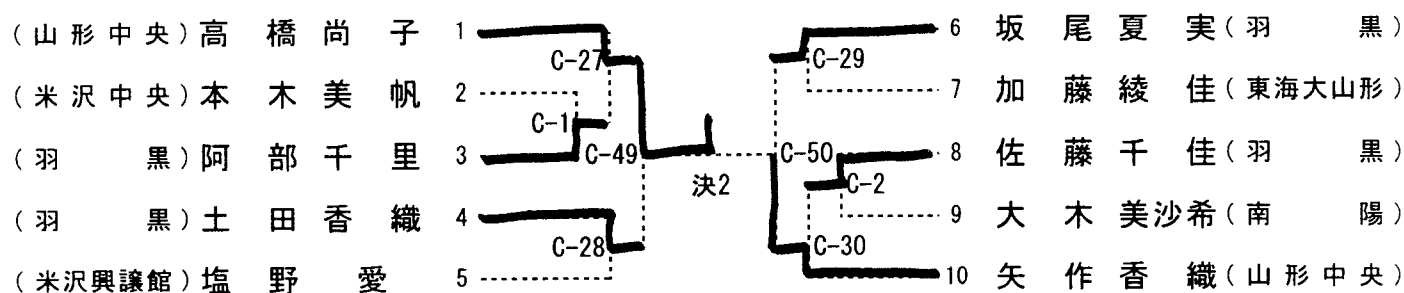
(山形工業)酒井正男 (羽 黒)工藤悠介 (新庄東)笹貴裕 (米沢興讓館)高橋佑輔 (東海大山形)金藤拓馬 (村山農業)大泉翔太 (山形電波工)小林裕望	1 2 3 4 5 6 7		8 今野大樹(東海大山形) 9 西村海(山形電波工) 10 鈴木良平(鶴岡工業) 11 荒澤圭(新庄東) 12 宮丸龍(米沢中央) 13 水野良平(山形電波工)
--	---------------------------------	--	---

# 女子個人

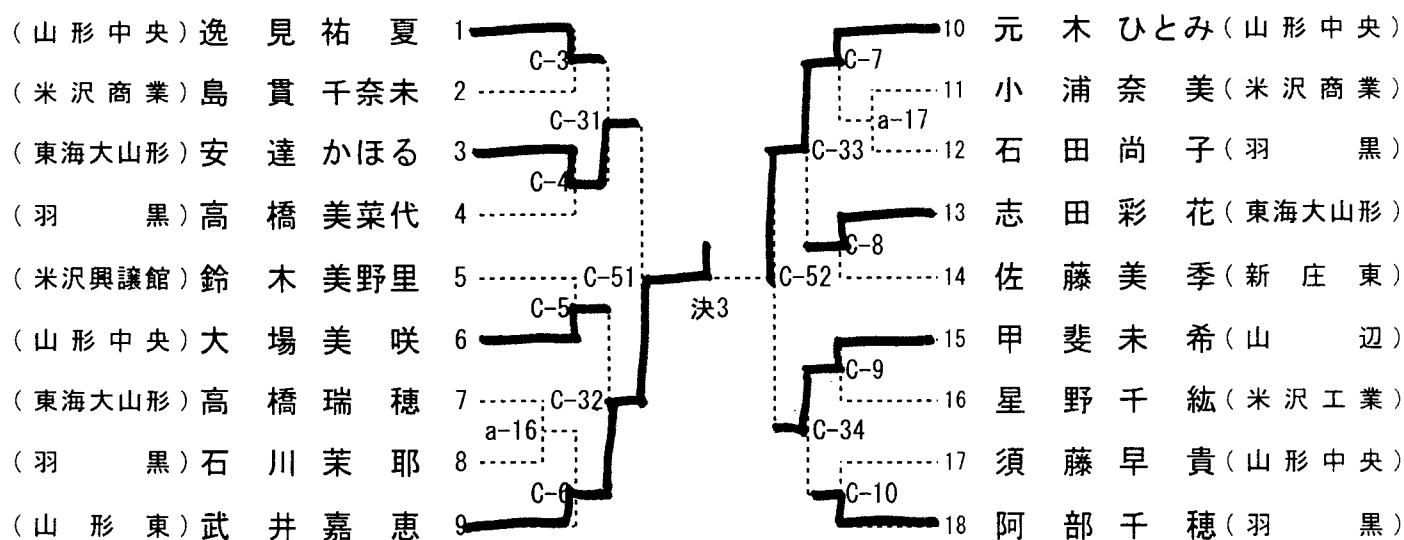
## 4 8 k g 級



## 5 2 k g 級



## 5 7 k g 級



## 6 3 k g 級

(山形中央) 佐藤 恵理佳	1					8 弭間 美紀 (鶴岡工業)
(東海大山形) 斉藤 華菜	2	C-35		C-14		9 青柳 純 (山形東)
(米沢中央) 菊地 育恵	3	C-11		C-37		10 石澤 葵 (山形中央)
(楯岡) 菊池 香織	4	C-53		C-15		11 前田 結衣 (米沢中央)
(羽黒) 岸 のぞみ	5	C-12		C-54		12 佐々木 千尋 (羽黒)
(長井) 保科 美希	6	C-36		C-16		13 横山 咲子 (米沢興譲館)
(山形中央) 庄司 美紀	7	C-13		C-38		14 海藤 真琴 (神室産業)
			決4			15 渡邊 麻子 (山形中央)

## 7 0 k g 級

(山形中央) 佐藤 歩実	1					8 榎本 有希子 (羽黒)
(米沢中央) 青木 友香	2	C-39		C-41		9 深澤 香菜 (米沢商業)
(鶴岡工業) 佐藤 瑛	3	C-18		C-21		10 前田 さやか (山形中央)
(羽黒) 榎本 このみ	4	C-55		C-56		11 新藤 宮奈 (米沢中央)
(山形中央) 海谷 奈津美	5	C-19		C-22		12 阿部 純佳 (羽黒)
(東海大山形) 滝口 美香	6	C-40		C-42		13 西塚 亜希子 (山形東)
(新庄東) 高山 美咲	7	C-20				
			決5			

## 7 8 k g 級

(羽黒) 和田 かな子	1					5 川口 美緒 (山形中央)
(山形中央) 後藤 麻亜季	2	C-43		C-45		6 大江 史穂 (楯岡)
(山形中央) 山本 彩乃	3	C-57		C-58		7 加藤 瑠奈 (羽黒)
(米沢中央) 神藤 由佳里	4	C-44		C-46		8 阪野 比呂美 (米沢中央)
			決6			

## 7 8 k g 超級

(山形中央) 星川 志穂	1					3 高橋 和希 (山形中央)
(南陽) 朝香 恵美	2	C-59		C-60		4 野口 千尋 (米沢商業)
			決7			