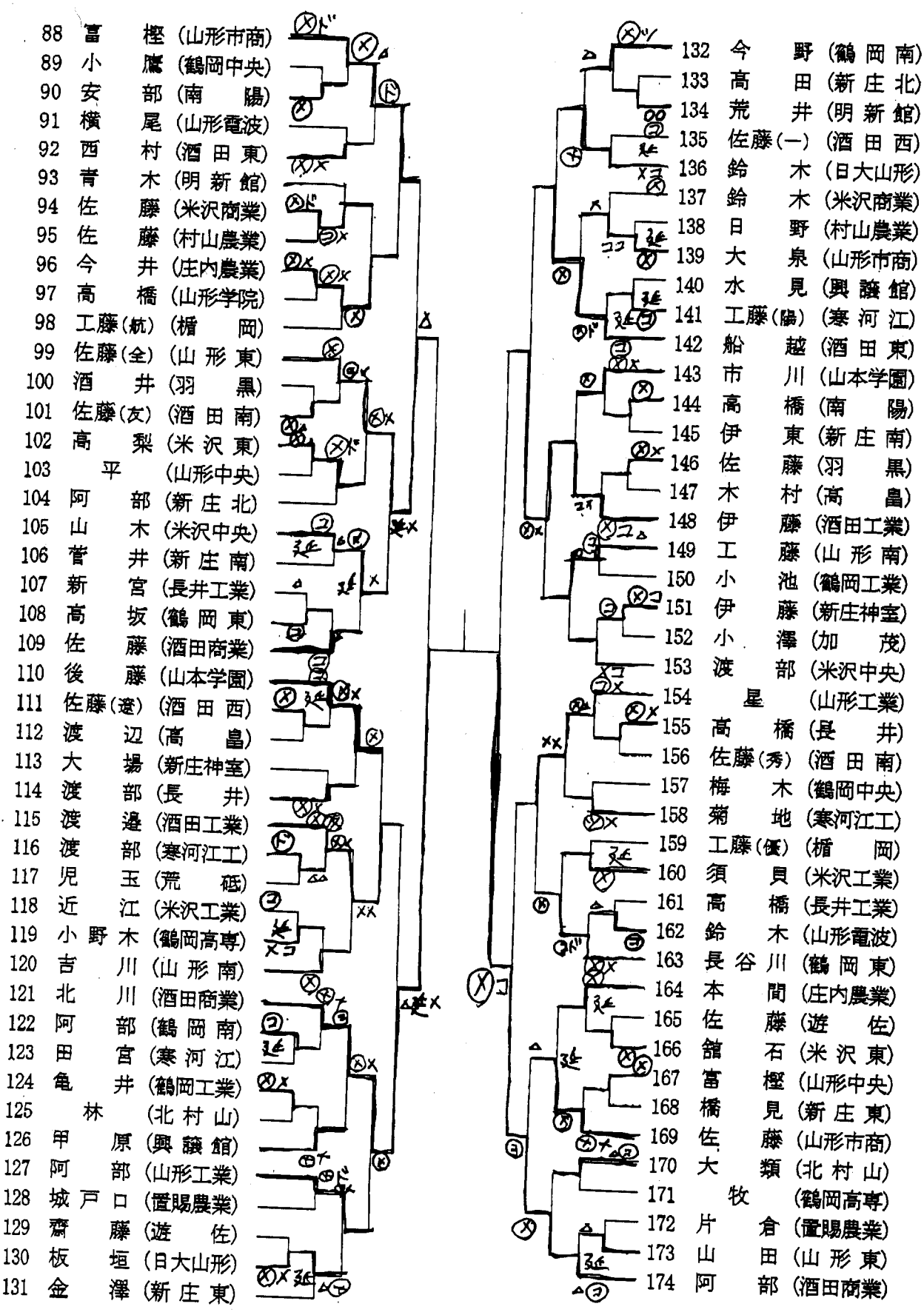


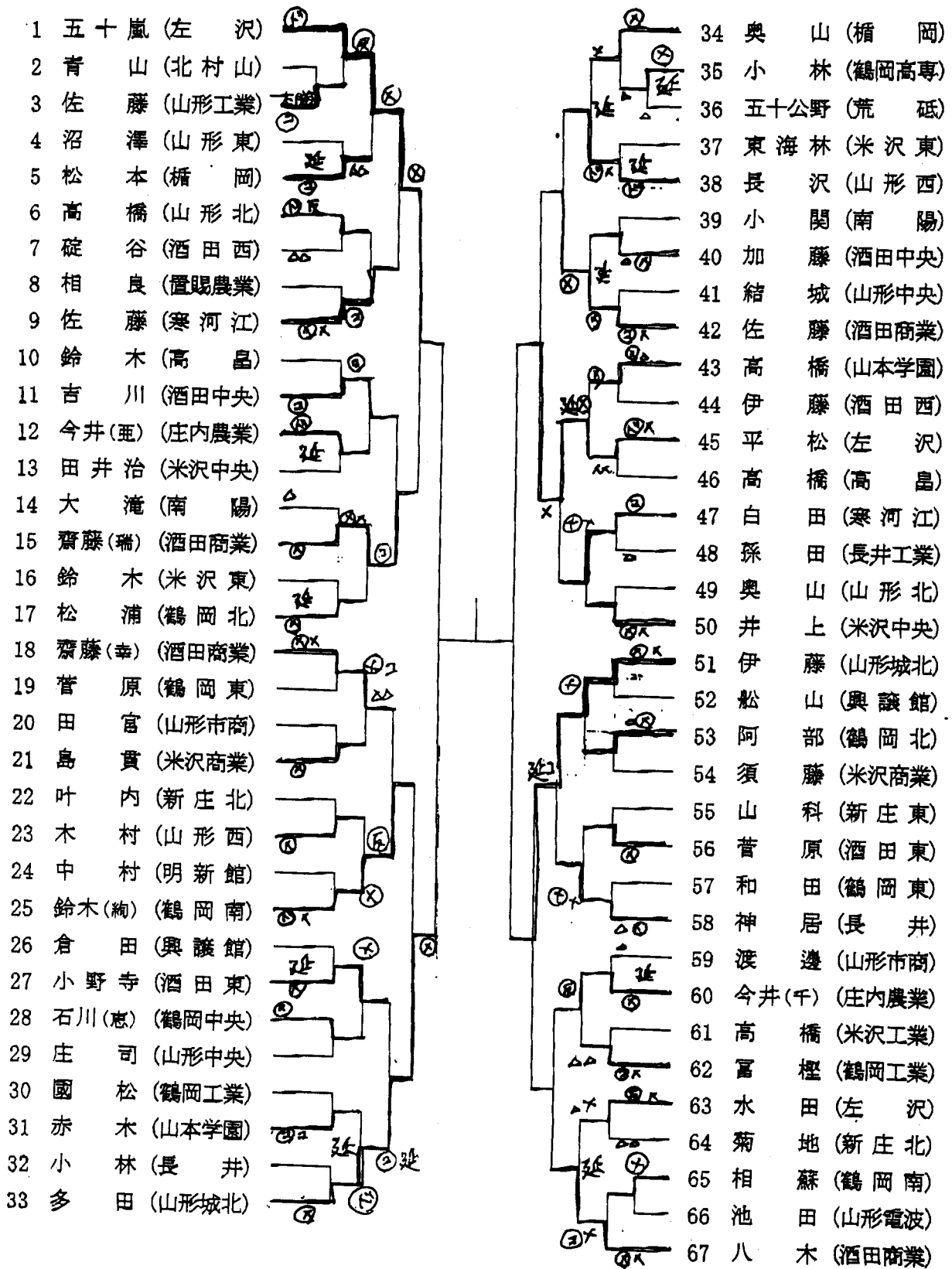
男子個人トーナメント表 その1

1	佐藤 (酒田工業)	44	伊藤 (山形市商)
2	本 (新庄東)	45	伊藤 (米沢工業)
3	遠藤 (明新館)	46	佐藤 (鶴岡中央)
4	飯澤 (長井)	47	梅木 (酒田西)
5	小友 (山形南)	48	小松 (明新館)
6	徳宮 (山形中央)	49	菊地 (新庄東)
7	荒木 (米沢東)	50	荒井 (置賜農業)
8	滝沢 (羽黒)	51	若木 (鶴岡高専)
9	柏倉 (新庄南)	52	阿曾 (酒田工業)
10	斎藤 (遊佐)	53	近野 (南陽)
11	野川 (山形市商)	54	安達 (山形東)
12	館石 (米沢中央)	55	鎗水 (山形工業)
13	三浦 (鶴岡中央)	56	芳賀 (米沢商業)
14	後藤 (長井工業)	57	伊藤 (楯岡)
15	若林 (寒河江工)	58	佐藤 (酒田南)
16	佐藤 (鶴岡南)	59	鈴木 (村山農業)
17	佐藤 (寒河江)	60	齋藤 (興譲館)
18	波谷 (酒田西)	61	喜早 (日大山形)
19	山田 (楯岡)	62	小野寺 (庄内農業)
20	大河原 (米沢商業)	63	佐藤 (高島)
21	松田 (山形工業)	64	吉田 (山形電波)
22	加藤 (庄内農業)	65	菅原 (酒田商業)
23	横山 (日大山形)	66	三原 (新庄北)
24	菊地 (村山農業)	67	布原 (山形学院)
25	岩澤 (南陽)	68	瀧 (長井)
26	佐藤 (山形東)	69	小屋 (新庄南)
27	佐藤 (酒田東)	70	中村 (酒田東)
28	佐藤 (山形学院)	71	石川 (羽黒)
29	佐藤 (鶴岡高専)	72	阿部 (米沢東)
30	安部 (置賜農業)	73	工藤 (寒河江)
31	井村 (北村山)	74	土屋 (長井工業)
32	松島 (山本学園)	75	齋藤 (鶴岡南)
33	日向 (酒田商業)	76	齋藤 (山本学園)
34	山田 (高島)	77	鈴木 (米沢中央)
35	半田 (山形南)	78	多田 (寒河江工)
36	相澤 (新庄神室)	79	海藤 (北村山)
37	奥山 (興譲館)	80	小林 (山形中央)
38	伊東 (鶴岡東)	81	齋藤 (鶴岡工業)
39	佐木 (山形電波)	82	石垣 (酒田工業)
40	阿部 (酒田南)	83	鈴木 (鶴岡東)
41	今野 (鶴岡工業)	84	佐藤 (新庄神室)
42	菊地 (新庄北)	85	梅津 (荒砥)
43	島津 (米沢工業)	86	菅原 (遊佐)
		87	熊谷 (山形南)

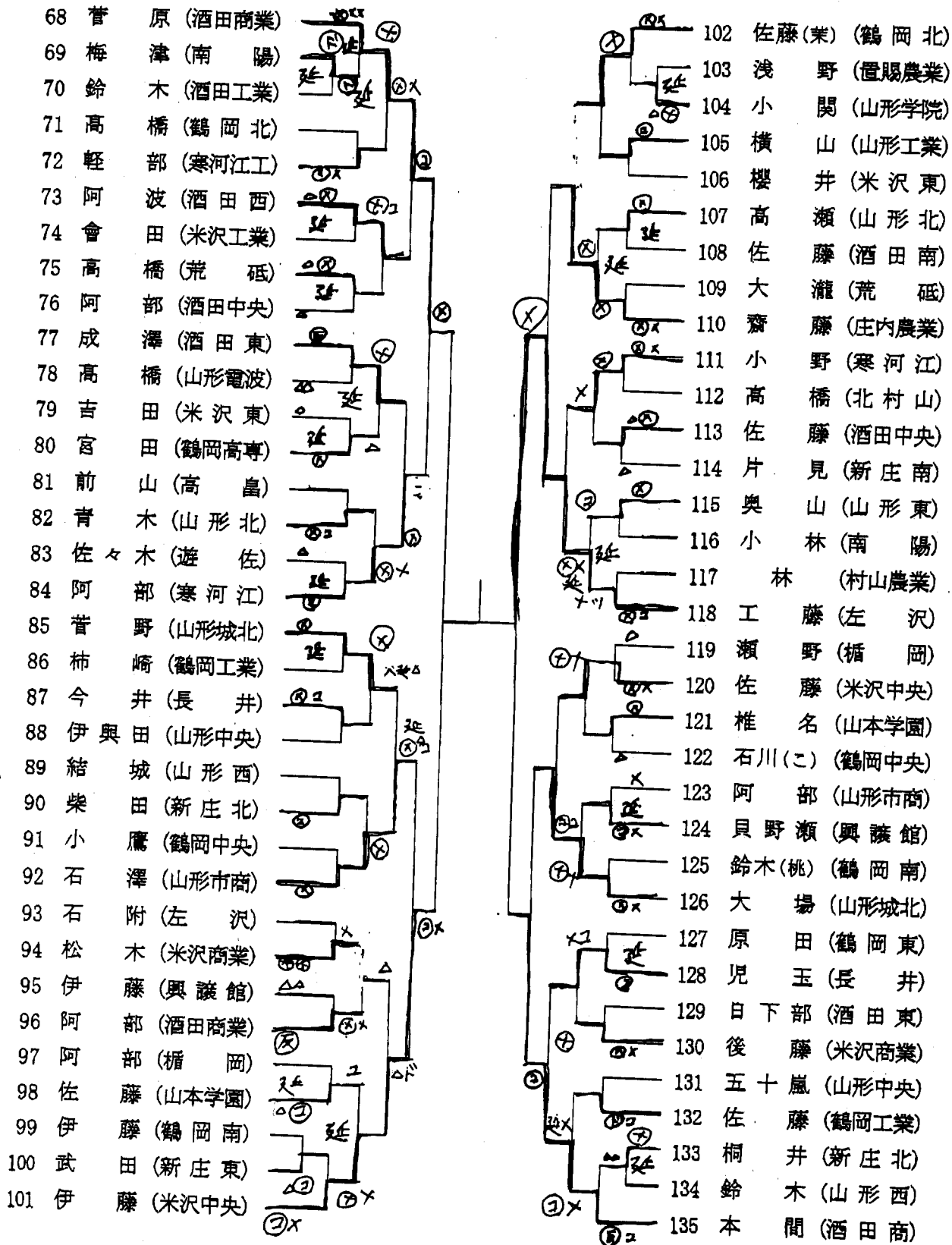
男子個人トーナメント表 その2



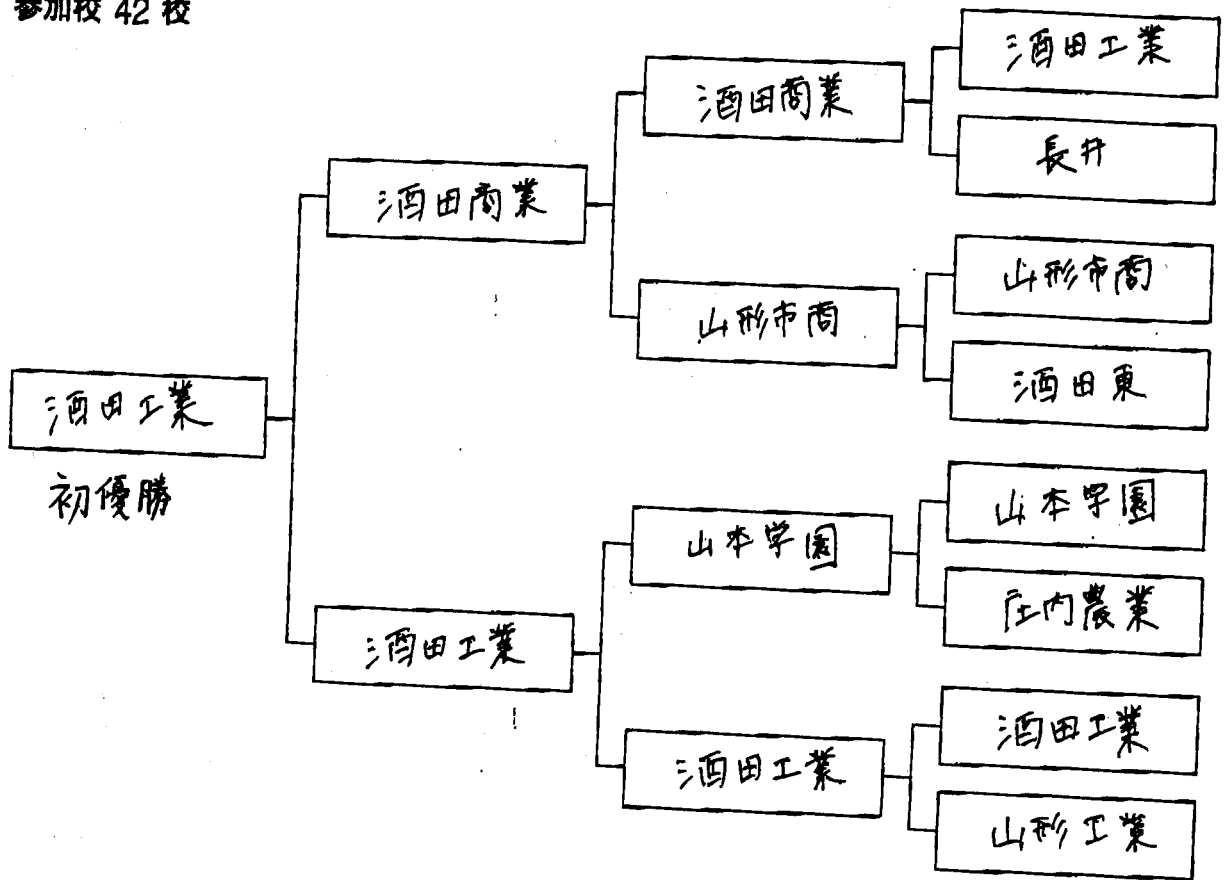
女子個人トーナメント表 その1



女子個人トーナメント表 その2



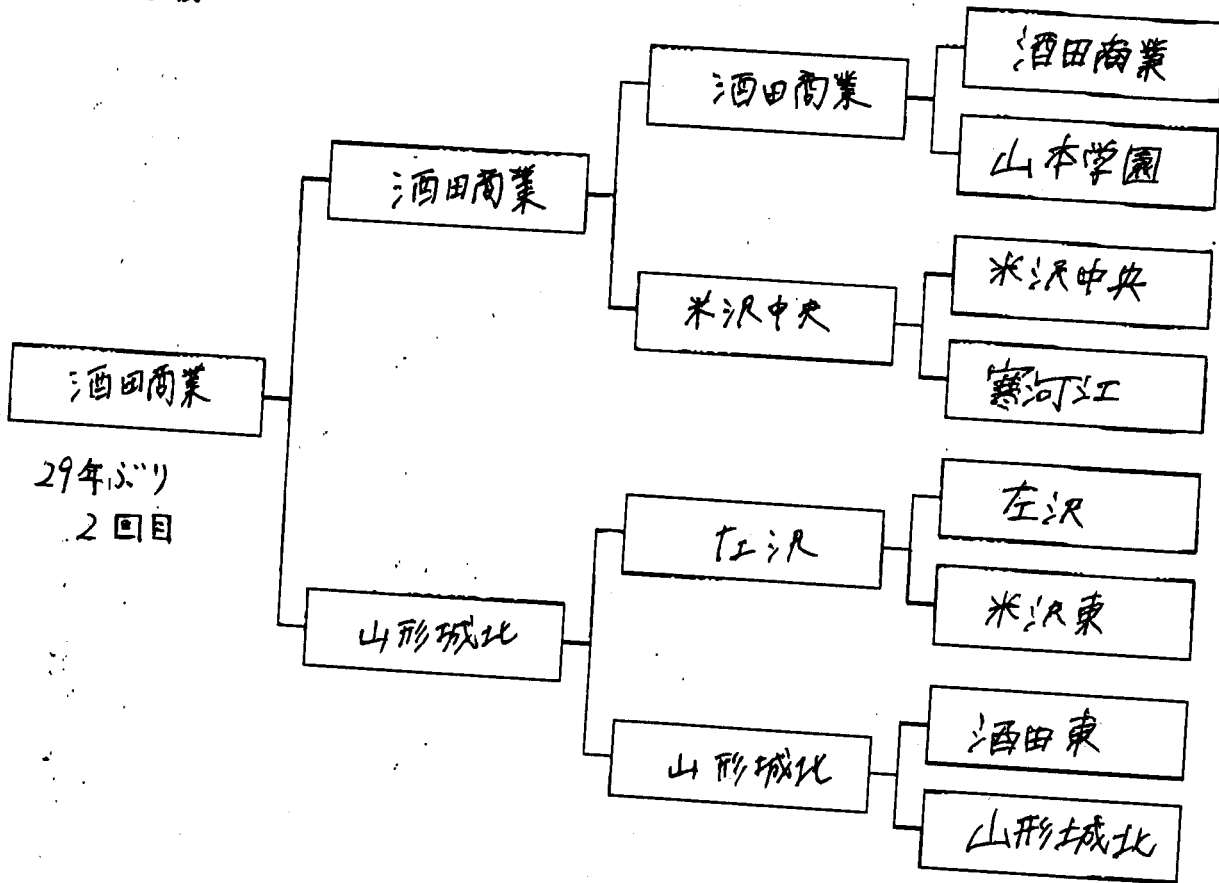
団体 (男子)
参加校 42 校



団 体 決 勝 成 績

順位	校 名 酒田商業					校 名 酒田工業					延長
	氏 名	得点及び部位				得点及び部位				氏 名	
		1	2	3	反	1	2	3	反		
先鋒	佐藤	延				×延				伊藤	1回
次鋒	北川					②	ド			阿曾	0回
中堅	菅原	②	×							石垣	0回
副将	日向	×			△				△	渡邊	0回
大将	阿部					×				佐藤	0回
代表戦	阿部					×				佐藤	0回
勝敗結果 負		勝者数 2			勝敗結果 勝			勝者数 3			
		取得本数 3						取得本数 4			

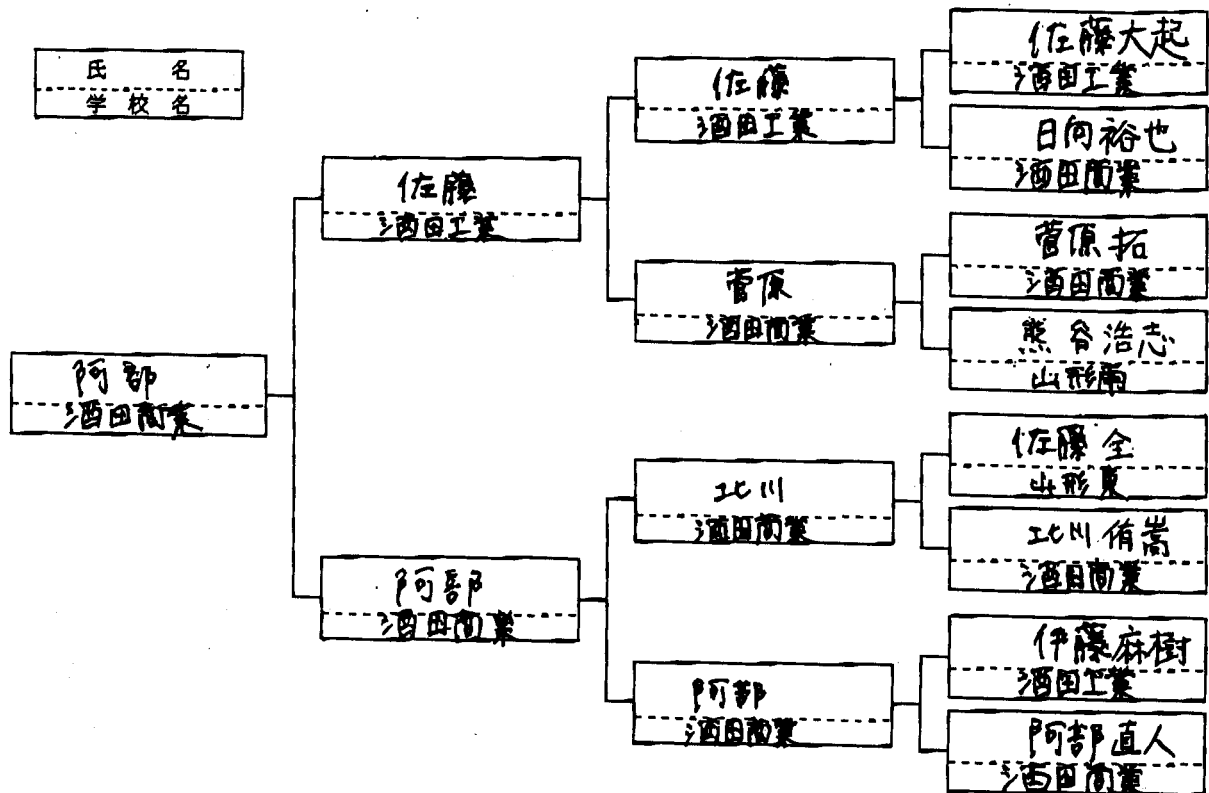
団体 (女子)
参加校 33 校



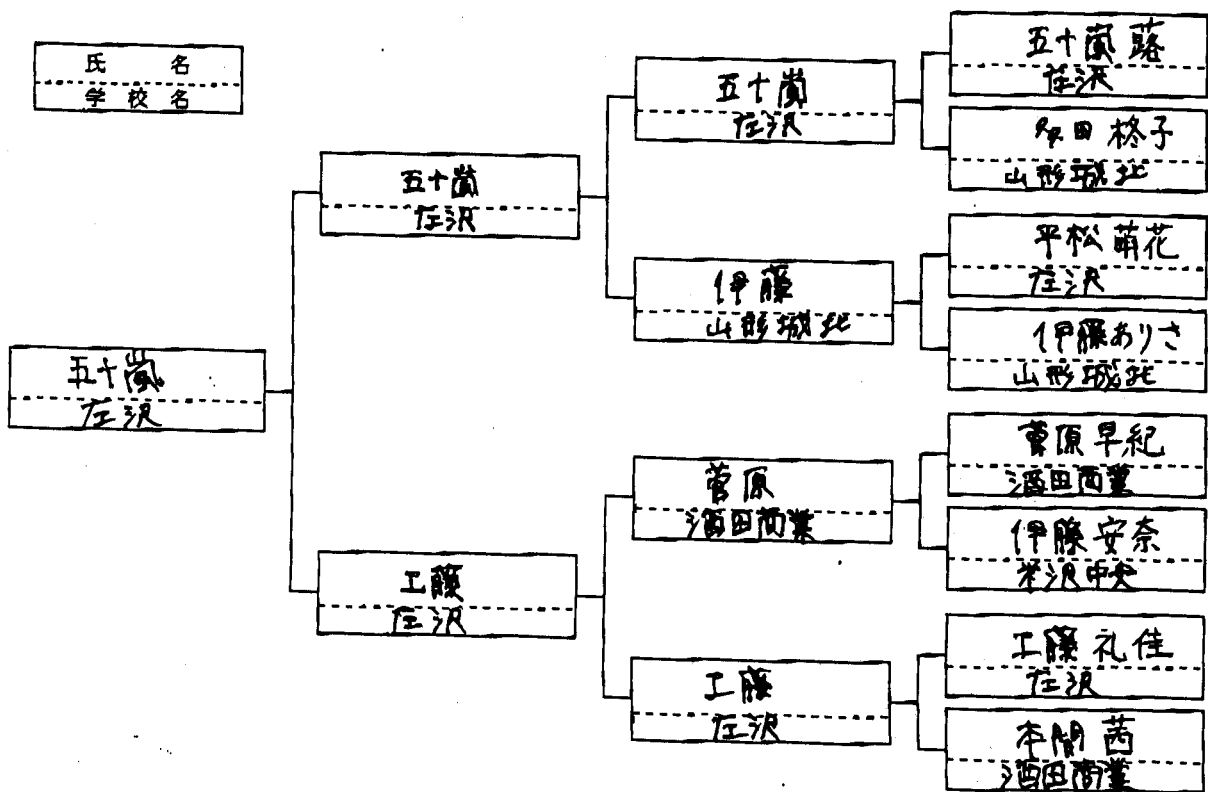
団体決勝成績

順位	校名 酒田商業					校名 山形城北					延長
	氏名	得点及び部位				得点及び部位				氏名	
		1	2	3	反	1	2	3	反		
先鋒	八木	延	②勝		△	延			△	大場	1回
次鋒	齋藤					②勝				大場	0回
中堅	本間	②勝								菅野	0回
副将	佐藤					②勝				伊藤	0回
大将	齋藤	②勝								多田	0回
代表戦											0回
勝敗結果 勝		勝者数 3			勝敗結果 負			勝者数 2			
		取得本数 3					取得本数 2				

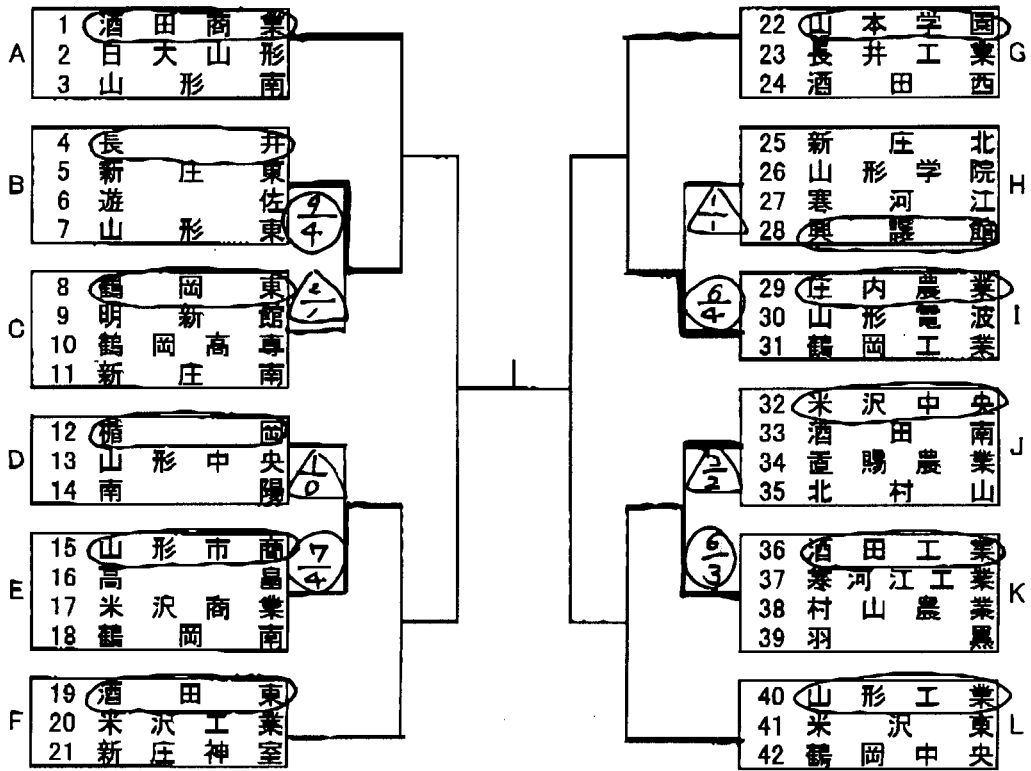
個人 (男子)
予選参加人数 174 名



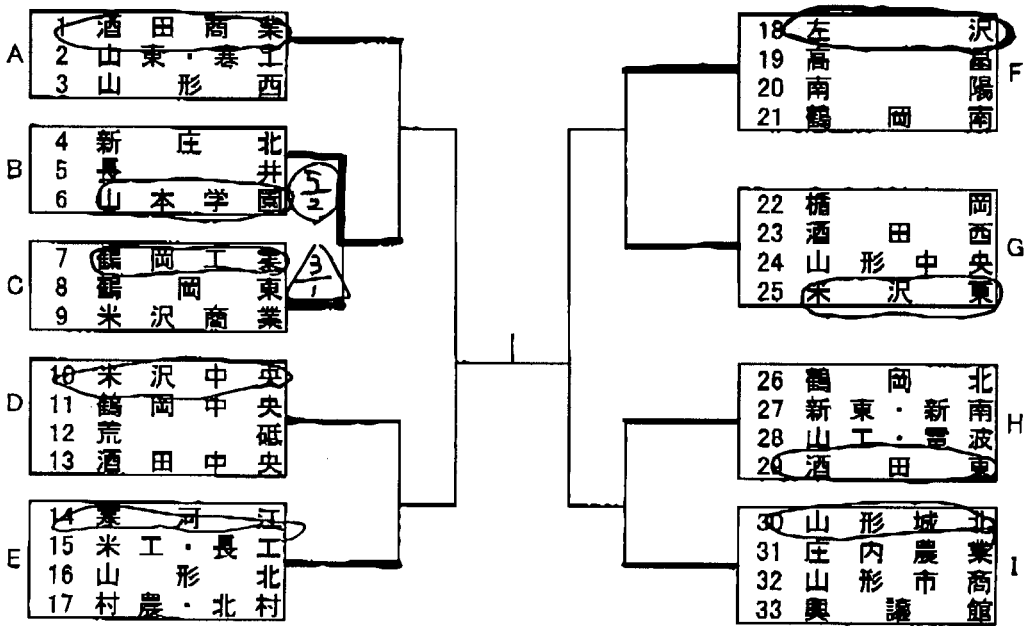
個人 (女子)
予選参加人数 135 名



男子団体組み合わせ



女子団体組み合わせ



男子団体予選リーグ勝敗表

Aブロック

	酒田商業	日大山形	山形南	勝数 勝本 勝者	順位
酒田商業		(4)	(4)	2 10 8	1
日大山形	(4)		(4)	0 2 1	3
山形南	(0)	(5)		1 5 3	2

Gブロック

	山本学園	長井工業	酒田西	勝数 勝本 勝者	順位
山本学園		(4)	(8)	2 12 6	1
長井工業	(0)		(1)	0.5 1 1	3
酒田西	(0)	(1)		0.5 2 1	2

Bブロック

	長井	新庄東	遊佐	山形東	勝数 勝本 勝者	順位
長井		(10)	(6)	(7)	2.5 11	1
新庄東	(0)		(4)	(4)	1 5 2	4
遊佐	(0)	(4)		(4)	1 4 3	3
山形東	(1)	(0)	(10)		2.5 11	2

Hブロック

	新庄北	山形学院	寒河江	興議館	勝数 勝本 勝者	順位
新庄北		(4)	(1)	(3)	1 13 8	2
山形学院	(0)		(1)	(0)	0 0 0	4
寒河江	(1)	(4)		(0)	0 4 3	3
興議館	(0)	(2)	(0)		3 3 9	1

Cブロック

	鶴岡東	明新館	鶴岡高等	新庄南	勝数 勝本 勝者	順位
鶴岡東		(7)	(6)	(5)	3 20 11	1
明新館	(1)		(3)	(2)	1 8 4	3
鶴岡高等	(2)	(6)		(1)	1 11 5	2
新庄南	(1)	(1)	(3)		1 5 4	4

Iブロック

	庄内農業	山形電波	鶴岡工業	勝数 勝本 勝者	順位
庄内農業		(5)	(2)	2 10 6	1
山形電波	(0)		(2)	0 2 1	3
鶴岡工業	(1)	(4)		2 5 2	2

Dブロック

	楯岡	山形中央	南陽	勝数 勝本 勝者	順位
楯岡		(4)	(7)	2 14 7	1
山形中央	(1)		(2)	1 6 3	2
南陽	(1)	(4)		0 3 3	3

Jブロック

	米沢中央	酒田南	置賜農業	北村山	勝数 勝本 勝者	順位
米沢中央		(4)	(10)	(10)	3 29 14	1
酒田南	(0)		(5)	(1)	1 10 4	3
置賜農業	(0)	(1)		(1)	0 2 2	4
北村山	(0)	(2)	(2)		2 4 3	2

Eブロック

	山形市商	高畠	米沢商	鶴岡南	勝数 勝本 勝者	順位
山形市商		(10)	(7)	(5)	3 23 12	1
高畠	(0)		(0)	(4)	0 1 5	4
米沢商	(0)	(10)		(4)	2 16 7	3
鶴岡南	(0)	(10)	(6)		2 20 10	2

Kブロック

	酒田工業	寒河江工業	村山農業	羽黒	勝数 勝本 勝者	順位
酒田工業		(3)	(10)	(5)	3 20 11	1
寒河江工業	(0)		(5)	(3)	2 15 8	2
村山農業	(0)	(0)		(0)	0 2 0	4
羽黒	(0)	(7)	(7)		1 10 4	3

Fブロック

	酒田東	米沢工業	新庄神室	勝数 勝本 勝者	順位
酒田東		(2)	(2)	2 7 5	1
米沢工業	(1)		(1)	0.9 5 3	2
新庄神室	(0)	(4)		0.5 5 2	3

Lブロック

	山形工業	米沢東	鶴岡中央	勝数 勝本 勝者	順位
山形工業		(5)	(9)	2 14 8	1
米沢東	(0)		(1)	1 4 1	2
鶴岡中央	(0)	(0)		0 3 0	3

女子団体予選リーグ勝敗表

Aブロック

	酒田商業	山東・寒工	山形西	勝敗		順位
				勝本	勝者	
酒田商業		(2/4)	(3/7)	2	8	1
山東・寒工	(0/0)		(1/0)	0	0	3
山形西	(0/0)	(0/4)		1	4	2

Fブロック

	左沢	高島	南陽	鶴岡南	勝敗		順位
					勝本	勝者	
左沢		(10/5)	(10/5)	(7/4)	3	14	1
高島	(0/0)		(1/0)	(0/0)	0	0	4
南陽	(0/0)	(0/0)		(4/1)	1	5	3
鶴岡南	(0/0)	(0/4)	(2/2)		2	6	2

Bブロック

	新庄北	長井	山本学園	勝敗		順位
				勝本	勝者	
新庄北		(0/0)	(0/0)	0	0	3
長井	(0/0)		(0/0)	1	5	2
山本学園	(0/2)	(0/3)		2	5	1

Gブロック

	楯岡	酒田西	山形中央	米沢東	勝敗		順位
					勝本	勝者	
楯岡		(0/5)	(0/5)	(4/1)	2	11	2
酒田西	(0/0)		(4/1)	(0/0)	0	0	4
山形中央	(0/0)	(0/0)		(4/1)	1	3	3
米沢東	(0/2)	(0/4)	(0/4)		3	10	1

Cブロック

	鶴岡工業	鶴岡東	米沢商業	勝敗		順位
				勝本	勝者	
鶴岡工業		(7/4)	(3/2)	2	9	1
鶴岡東	(0/1)		(1/0)	0	0	3
米沢商業	(0/1)	(0/5)		1	6	2

Hブロック

	鶴岡北	新東・新南	山工・電波	酒田東	勝敗		順位
					勝本	勝者	
鶴岡北		(3/3)	(7/4)	(3/3)	2	10	2
新東・新南	(0/0)		(1/0)	(0/0)	0	0	4
山工・電波	(0/0)	(0/3)		(0/0)	1	2	3
酒田東	(0/3)	(0/4)	(0/4)		2	11	1

Dブロック

	米沢中央	鶴岡中央	荒砥	酒田中央	勝敗		順位
					勝本	勝者	
米沢中央		(0/5)	(0/0)	(4/1)	3	13	1
鶴岡中央	(0/0)		(1/1)	(1/1)	0.5	2	3
荒砥	(0/0)	(0/1)		(4/1)	0.5	1	4
酒田中央	(0/2)	(0/2)	(0/4)		2	6	2

Iブロック

	山形城北	庄内農業	山形市商	興議館	勝敗		順位
					勝本	勝者	
山形城北		(0/4)	(0/4)	(0/0)	3	12	1
庄内農業	(0/0)		(0/0)	(4/1)	0	1	4
山形市商	(0/0)	(0/0)		(4/4)	2	8	2
興議館	(0/0)	(0/2)	(1/1)		1	3	3

Eブロック

	寒河江	米工・長工	山形北	村農・北村	勝敗		順位
					勝本	勝者	
寒河江		(0/4)	(0/3)	(0/0)	3	12	1
米工・長工	(0/0)		(0/0)	(0/0)	1	1	3
山形北	(0/0)	(0/4)		(0/0)	2	9	2
村農・北村	(0/0)	(0/0)	(0/0)		0	0	4