

順位	学校名	総合得点	男子 100m	男子 200m	男子 400m	男子 800m	男子 4×100m	男子 走幅跳	男子 砲丸投	男子 円盤投
1	酒田西定	32	3	3		11		15		
2	新庄北定	21	10	11						
3	霞城学園IV部	12	6	6						
4	米沢工定	9	2	1						6
5	霞城学園 I II III部	4				4				
順位	学校名	総合得点	男子 100m	男子 200m	男子 400m	男子 800m	男子 4×100m			
1	新庄北定	40	10	11	13		6			
2	酒田西定	24	3	3	2		5			
3	霞城学園IV部	12	6	6						
4	霞城学園 I II III部	9			5		4			
5	米沢工定	3	2	1						
順位	学校名	総合得点	男子 走幅跳	男子 砲丸投	男子 円盤投					
1	酒田西定	26	15	11						
2	米沢工定	6			6					
順位	学校名	総合得点	女子 100m	女子 200m	女子 400m	女子 4×100m	女子 走幅跳	女子 砲丸投		
1	酒田西定	30	11	13		6				
2	新庄北定	19	3	4	6			6		
3	米沢工定	17	7	4			6			
順位	学校名	総合得点	女子 100m	女子 200m	女子 400m	女子 4×100m				
1	酒田西定	30	11	13		6				
2	新庄北定	13	3	4	6					
3	米沢工定	11	7	4						
順位	学校名	総合得点	女子 走幅跳	女子 砲丸投						
1	新庄北定	6		6						
1	米沢工定	5	6							

男子

総合

トップ

74-64

女子

総合

トップ

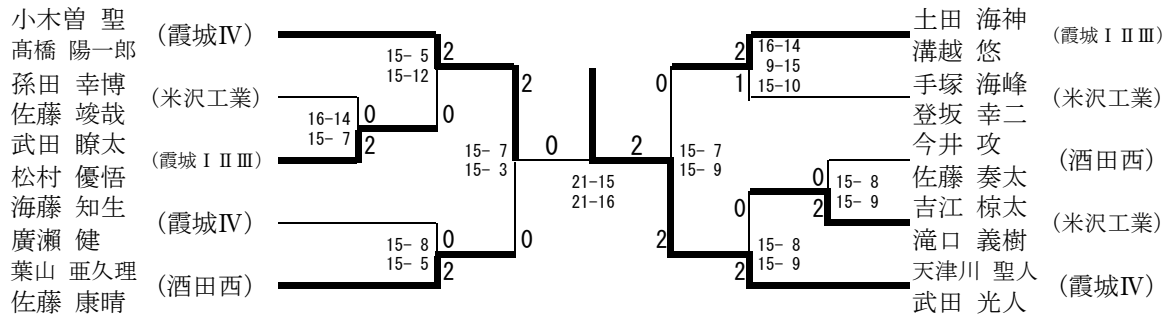
74-64

総合得点

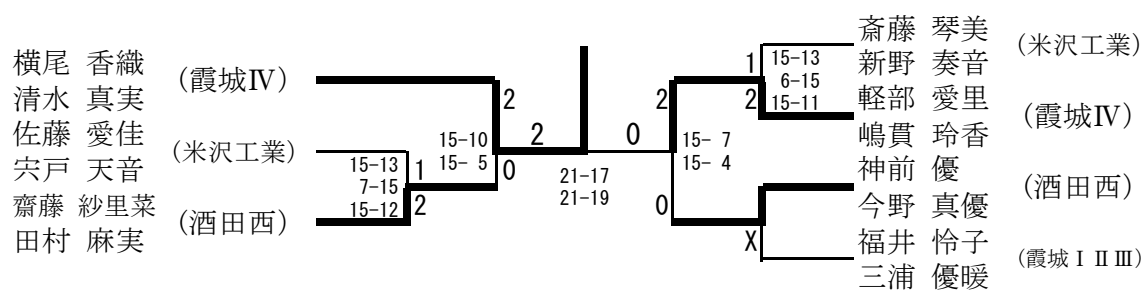
男 子	ダブルス	シングルス	合計
霞城学園ⅠⅡⅢ	1		1
霞城学園Ⅳ	8	5	13
米沢工業			0
酒田西	1		1
鶴岡工業		5	5
鶴岡南			0

女 子	ダブルス	シングルス	合計
霞城学園ⅠⅡⅢ			0
霞城学園Ⅳ	8	5	13
米沢工業			0
酒田西	2		2
鶴岡南		5	5

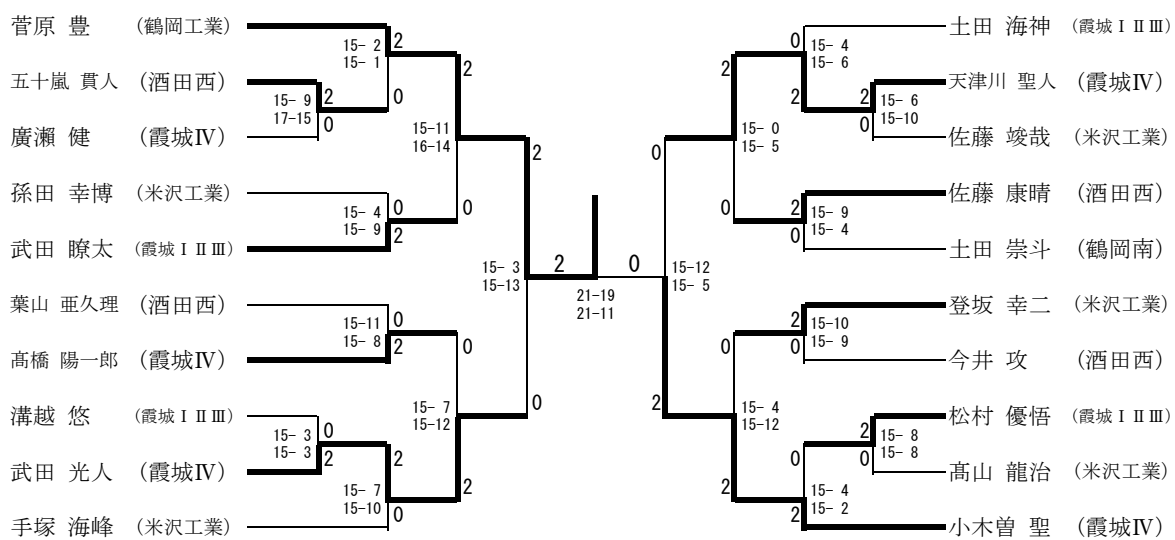
高校男子ダブルス



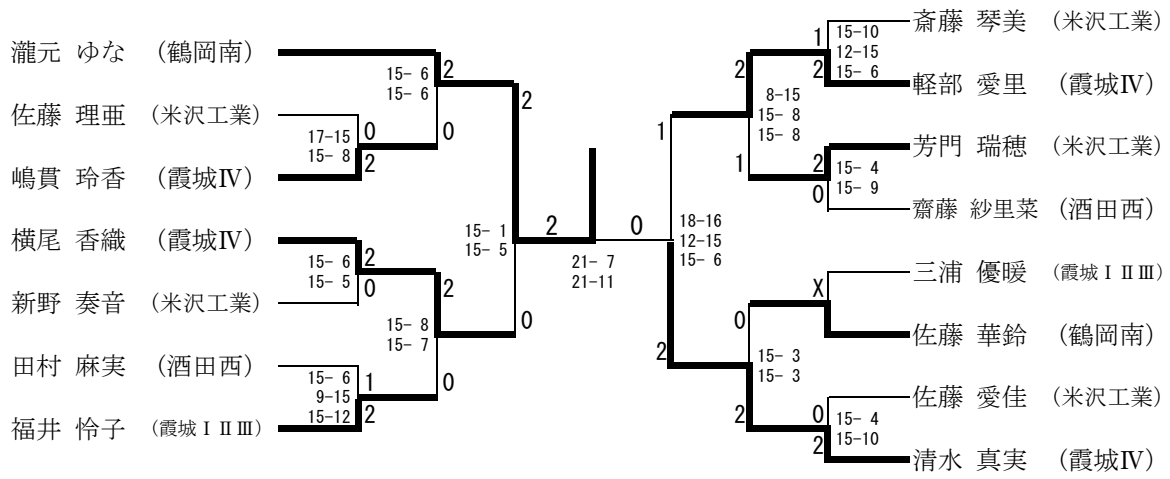
高校女子ダブルス



高校男子シングルス



高校女子シングルス



卓球競技

令和元年6月15日(土)
米沢工業高校 多目的ホール

【男子学校対抗】

米沢工 (定時) 1 ————— 1 ————— 2 新庄北 (定時)
BT101

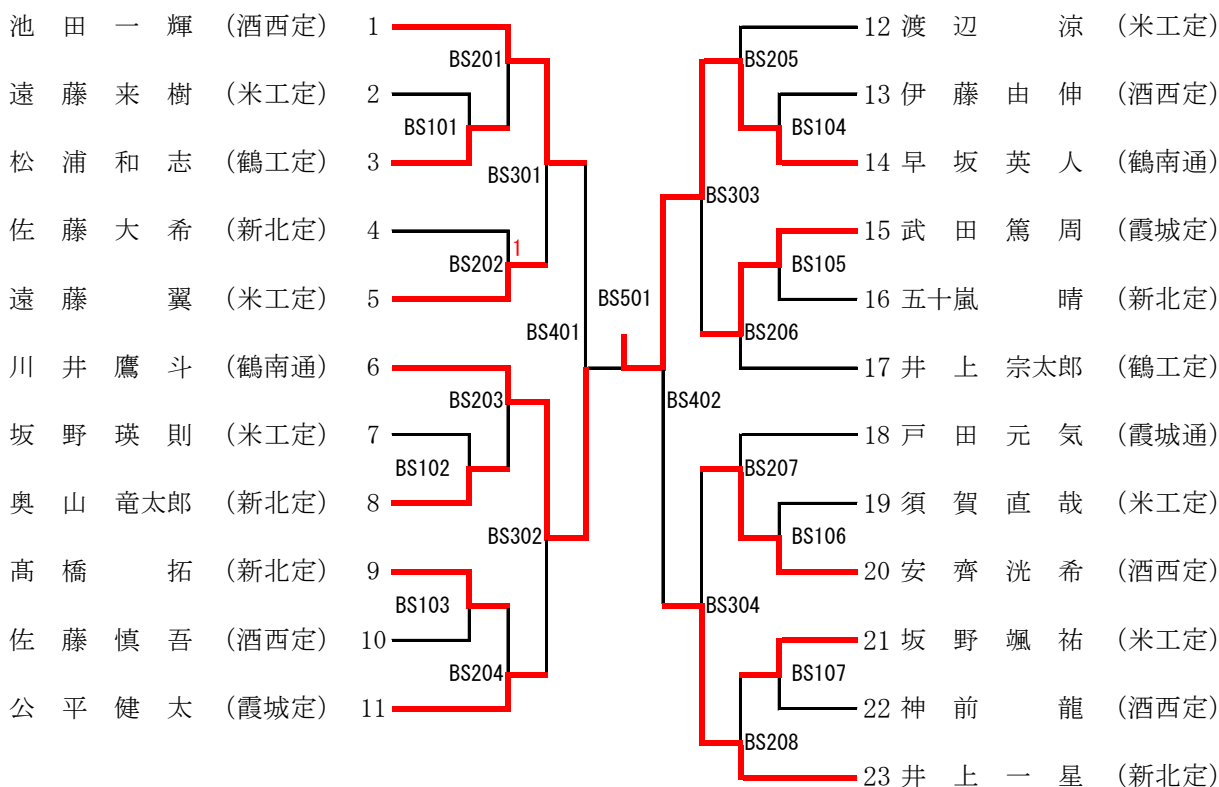
第1位 新庄北 (定時) 第2位 米沢工 (定時)

【女子学校対抗】

新庄北 (定時) 1 ————— 1 ————— 2 米沢工 (定時)
GT201
GT101
3 霞城学園 (定時)

第1位 霞城学園 (定時) 第2位 新庄北 (定時) 第3位 米沢工 (定時)

【男子シングルス】



卓球競技

令和元年6月15日(土)
米沢工業高校 多目的ホール

【女子シングルス】

